

# CADPACCREATOR3D

CADPAC  
CREATOR 3D  
Ver.22.1 リリースノート

株式会社 デザイン・クリエーション

# 目次 1

## – パフォーマンスの改善

- DWG/DXF の読み込み/書き出しパフォーマンスの向上 4
- STEP/IGES/IFC の読み込みパフォーマンスの向上 5
- 汎用分解時に投影図の隠れ線自動再処理をしない 6
- 高解像度モニターのサポートの改善 7
- インストールサイズと時間が削減 8
- 最後に使用した汎用編集項目/ページを記憶 9

## – モデリングの強化

- パートリファレンス挿入の連動性オプションを確認 10
- 材質/RGBカラー削除時のオプションと動作を改善 11
- プリミティブ作成の「基準位置」をキーボードで変更 12
- 締結要素セット機能 13-16

# 目次 2

## – 製図機能の強化

- 投影図表示修正:表示削除 で、ソリッド全体が選択可に 17
- 部分拡大図の境界属性を変更する機能 18
- レイアウト名変更のダイアログボックス 19
- 幾何公差の輪郭度公差に不均等配分の付加記号をサポート 20

## – その他の機能強化と注意

- 部品表(BOM)の新しいソート機能 21
- すべてのレイアウトを1つのPDFファイルへ書出し 22
- 「Norton」が必要ファイルを脅威とみなす場合 23

## – 外部変換

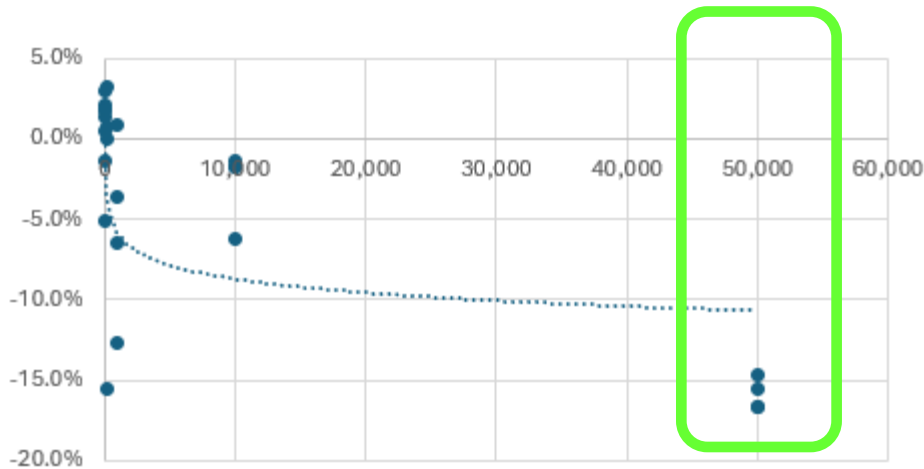
- Kubotek Kosmos 3D Frameworkテクノロジーを採用 24-25
- ルートファイル検索をKubotek Kosmos 3D Frameworkテクノロジーで更新 26
- 読み込みオプションのダイアログを整理 27
- 書出しオプションダイアログの一部に英語表記 28
- 外部変換対応バージョン表-1、表-2 29-30

# パフォーマンスの改善

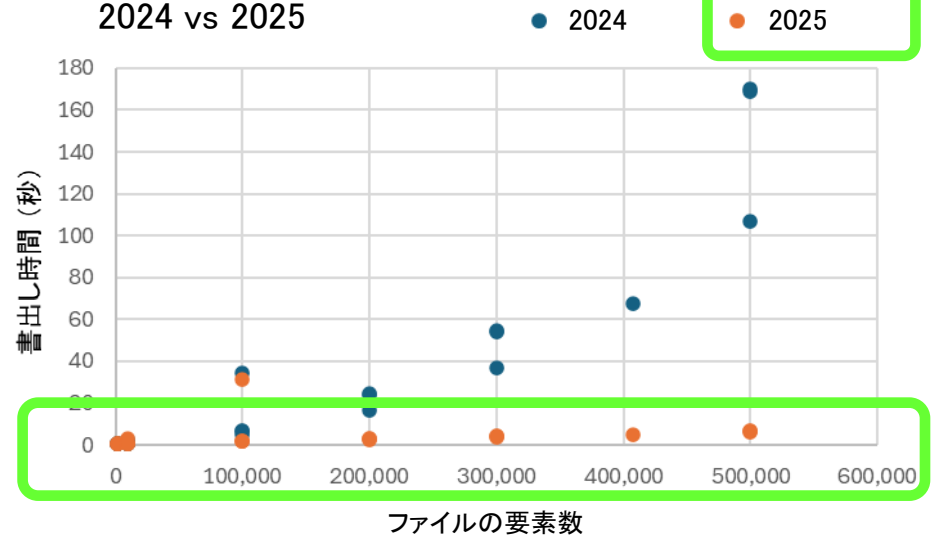
## • DWG/DXF の読み込み/書出しパフォーマンスの向上

- レイアウトと多数の要素を含むDWGファイルの読み込み時間が約15%改善されました。
- DWG/DXF書出しも、大幅に高速化されました。

DWG: 前回リリースとの読み込み処理時間の差



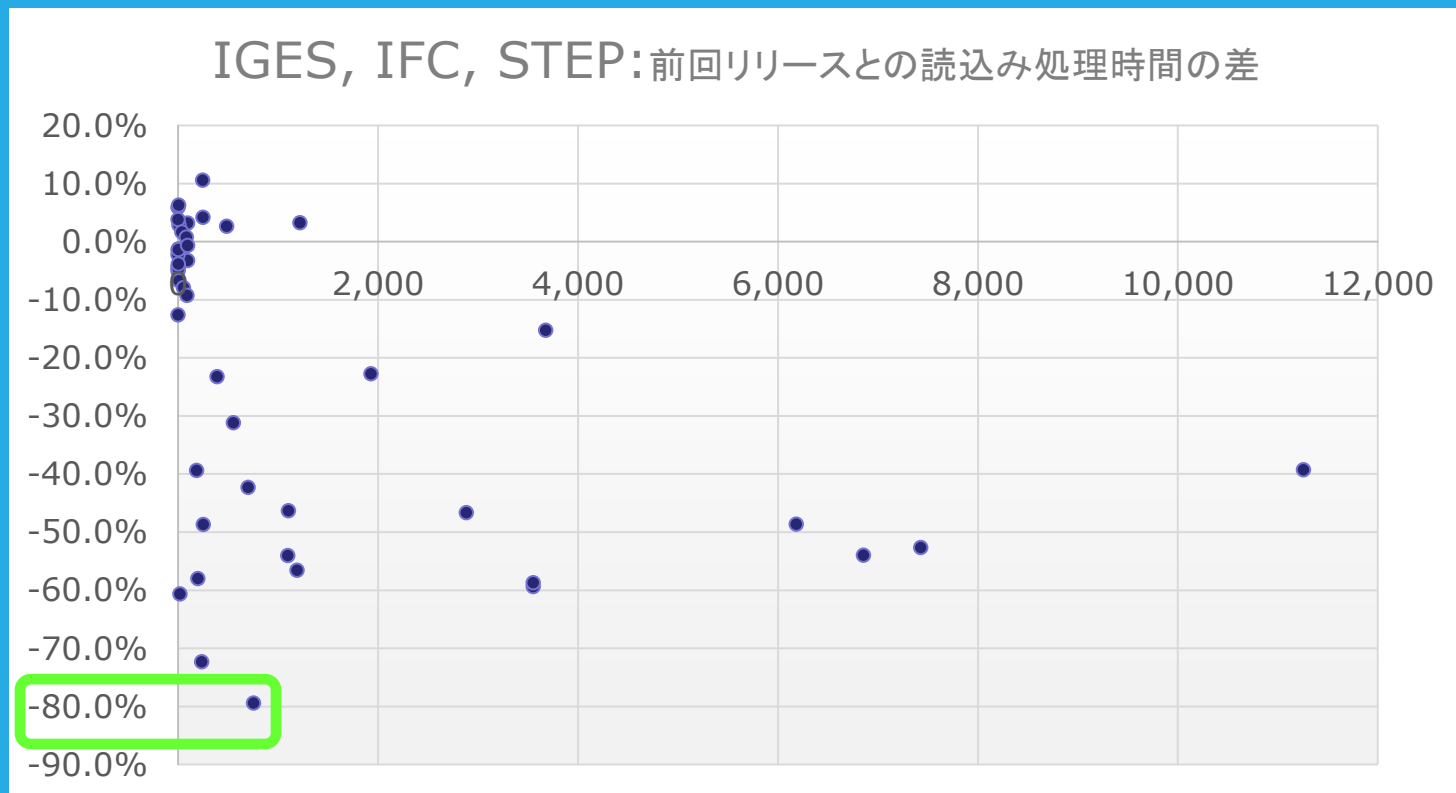
2024 vs 2025



# パフォーマンスの改善

## • STEP/IGES/IFC の読み込みパフォーマンスの向上

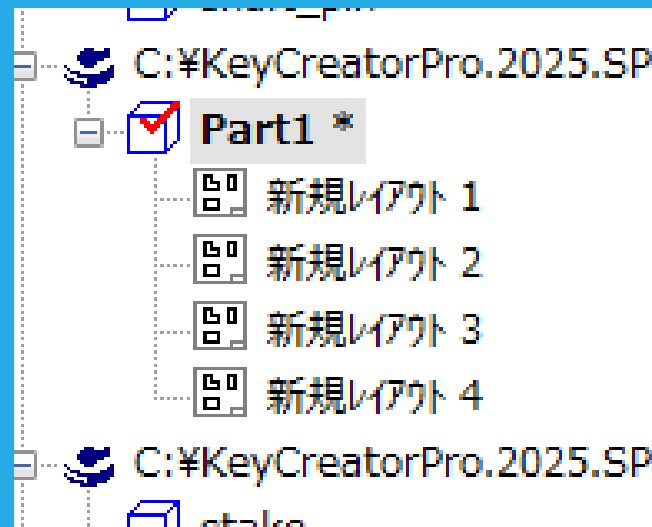
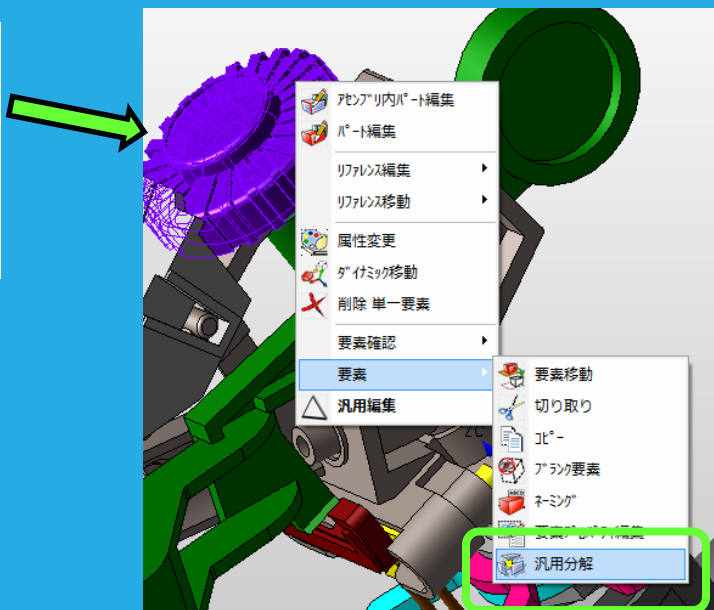
- ー テストでは、前回のリリースから最大80%の速度向上が見られました。



# パフォーマンスの改善

- モデルモードでパートリファレンスを汎用分解しても、レイアウトモードでの投影図の隠れ線自動再処理は行われなくなりました
  - － パートリファレンスを使用し、多数のレイアウトを保持している場合には、汎用分解使用時に最大の速度向上を実感できます。

パートリファレンス  
レベル = 1  
参照ファイル: knob.ckd  
参照パート: knob  
レベルセット: <デフォルト>

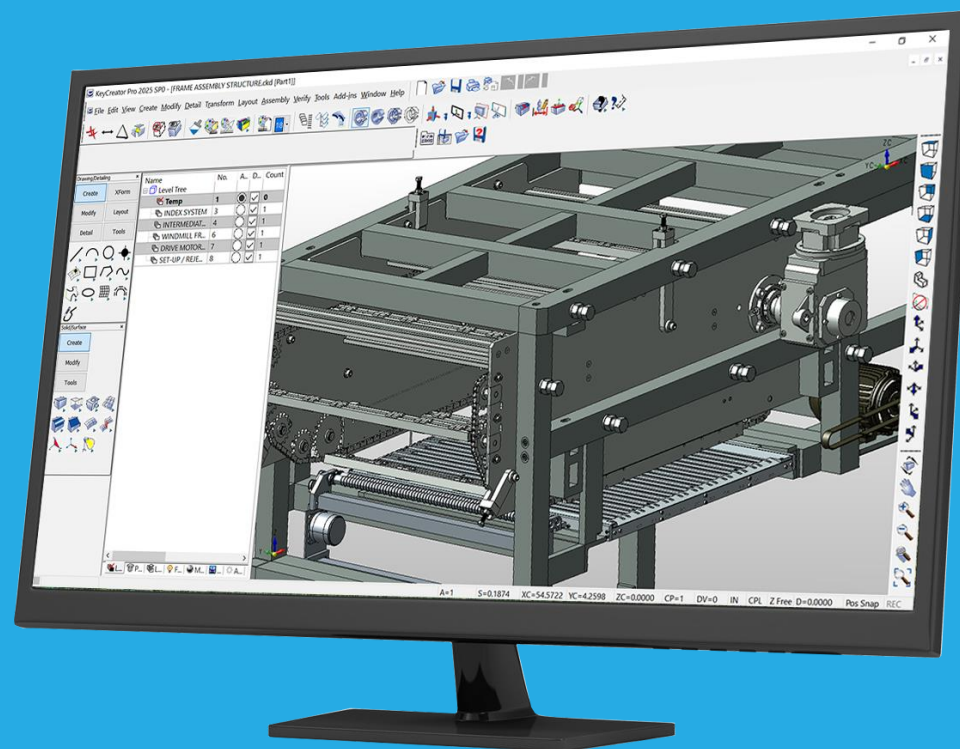


# パフォーマンスの改善

## ● 高解像度モニターへのサポートの改善

– 以下の機能に於いて高解像度モニターをサポートしています。

- ダイアログとツールバーの表示
- プルダウンとスクロールのリスト
- パーツプリッタ ウィンドウ
- 座標軸の外観



## パフォーマンスの改善

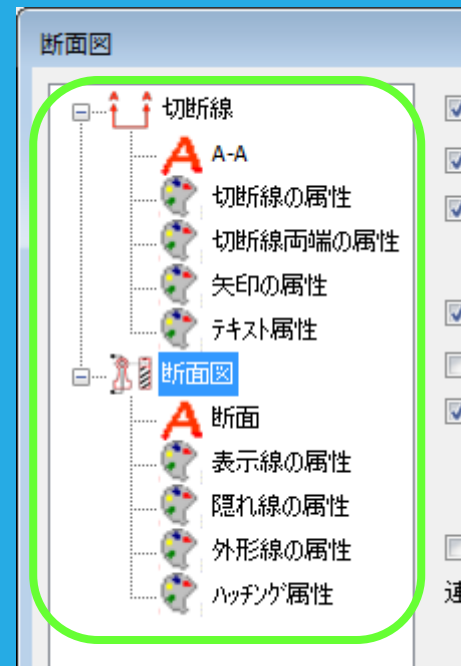
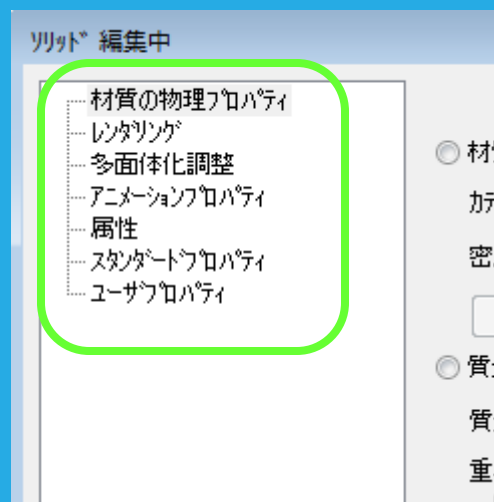
- ソフトウェアのインストールサイズと時間が削減されました
  - ソフトウェアのインストールのサイズと時間は、Kubotek Kosmos 3D Frameworkテクノロジーの実装により大幅に削減されました。





# パフォーマンスの改善

- すべての汎用編集ダイアログは最後に使用したツリー項目 / ページを記憶します

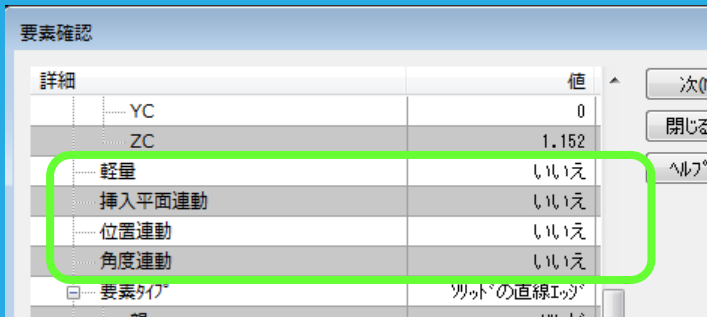


# モデリングの強化

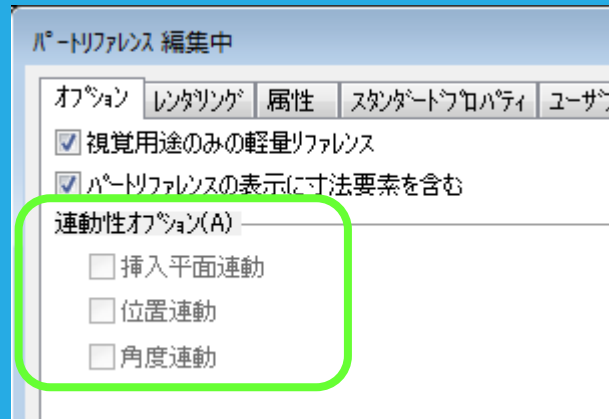
- パートリファレンス挿入の連動性オプションを確認できるようになりました

– アセンブリ: パートリファレンス挿入で連動性オプションを指定した場合、連動性は次の3か所で確認できます

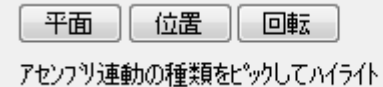
- <1> 要素確認: 座標
- <2> 汎用編集- ダイアログにオプションのタブを追加。ここに連動性オプションが表示されます。
- <3> 新コマンド-アセンブリ:編集:連動ハイライト **NEW**



<1> 要素確認: 座標



<2> 汎用編集



# モデリングの強化

## ● 材質/RGBカラーが削除される時のオプションと動作を改善

### － 設定解除

要素から材質を削除し、材質リストから材質を削除します。

### － 残す

要素に割り付いている材質を残し、材質リストから材質を削除します。

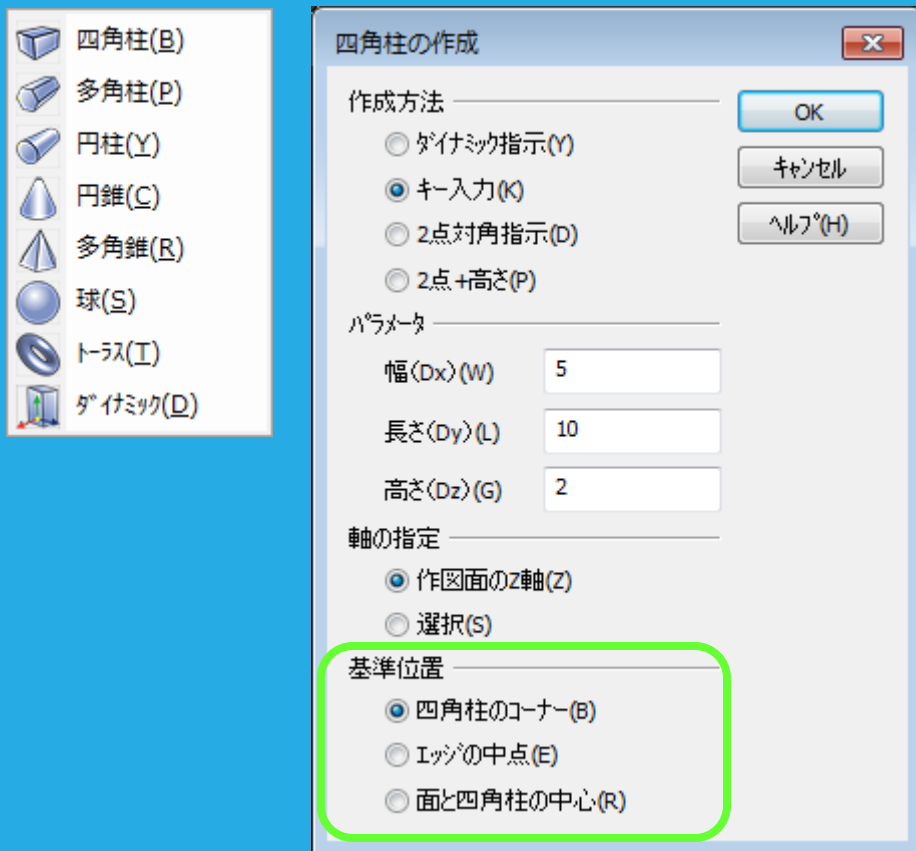
### － 置換

要素から材質を削除し、材質リストから材質を削除します。材質レンダリングダイアログが表示され、影響を受ける全ての要素に新たに置換する材質を適用できます。



# モデリングの強化

- プリミティブ作成ダイアログの「基準位置」オプションをキーボードで変更できます



b = 四角柱のコーナー  
e = エッジの中点  
r = 面と四角柱の中心

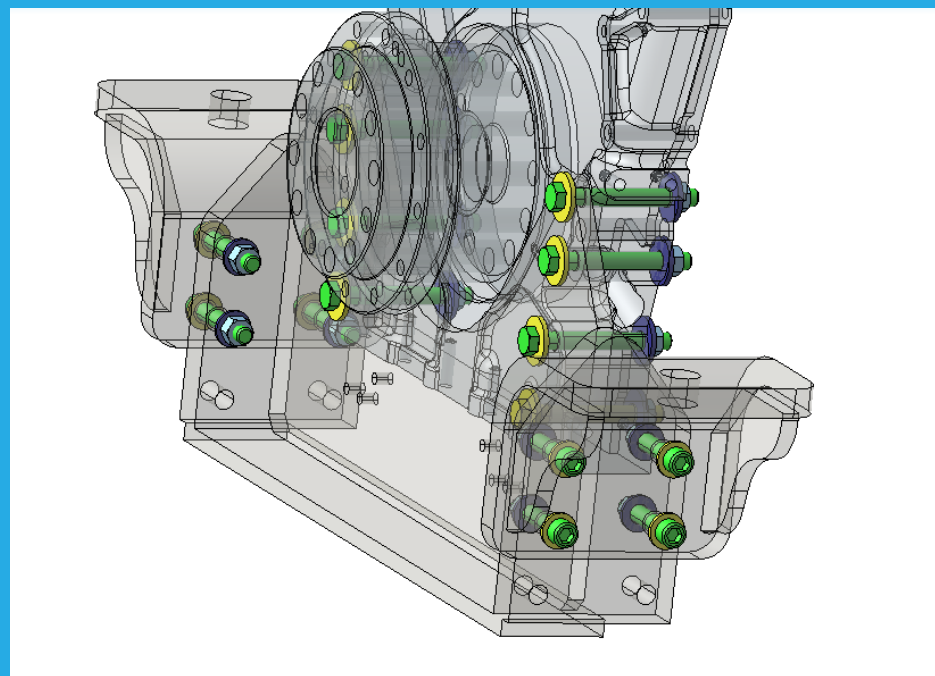
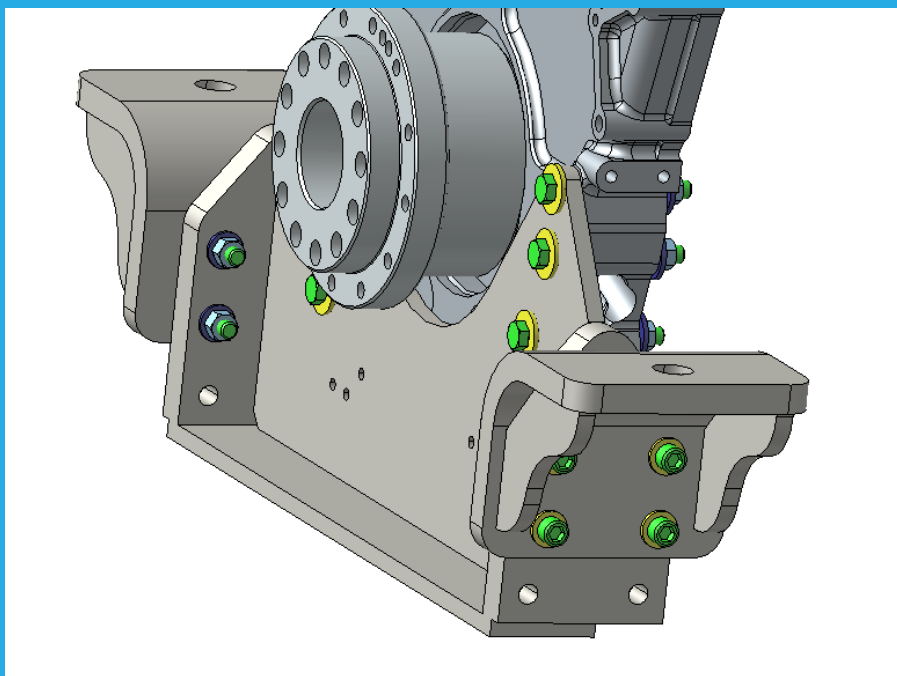
基準位置

- 四角柱のコーナー(B)
- エッジの中点(E)
- 面と四角柱の中心(R)

# モデリングの強化

- 新しい締結要素セット機能 

- 締結要素、ワッシャ、ナットの組み合わせ作成と配置を1つの操作で実行できます。

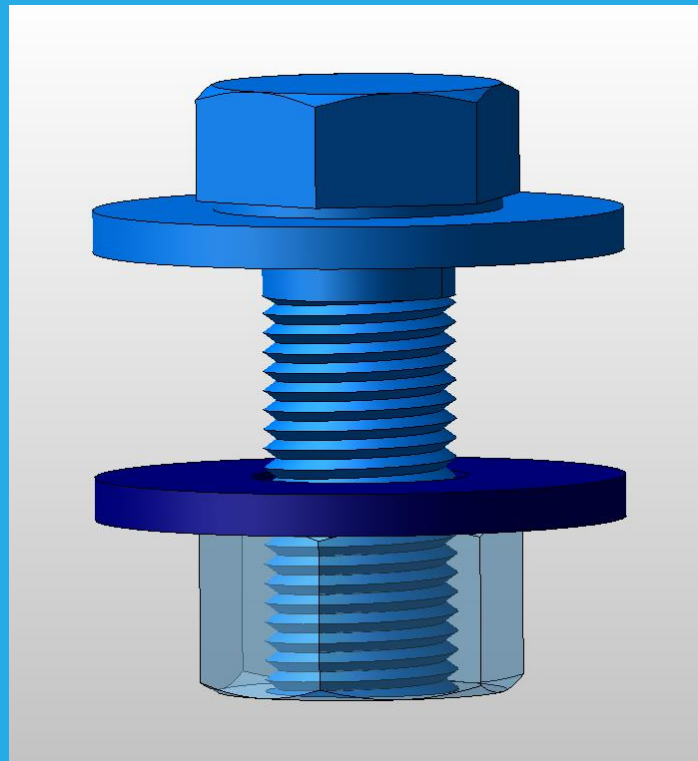
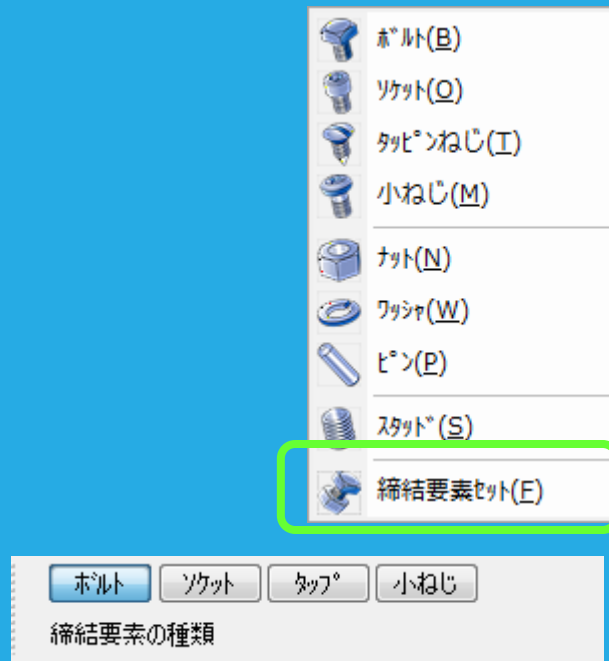


<次ページへ続く>

# モデリングの強化

- 新しい締結要素セット機能<続き>

- ツール: 締結要素: 締結要素セット をクリックします。
- まず、コンバセーションバーから、締結要素の種類を選択します。

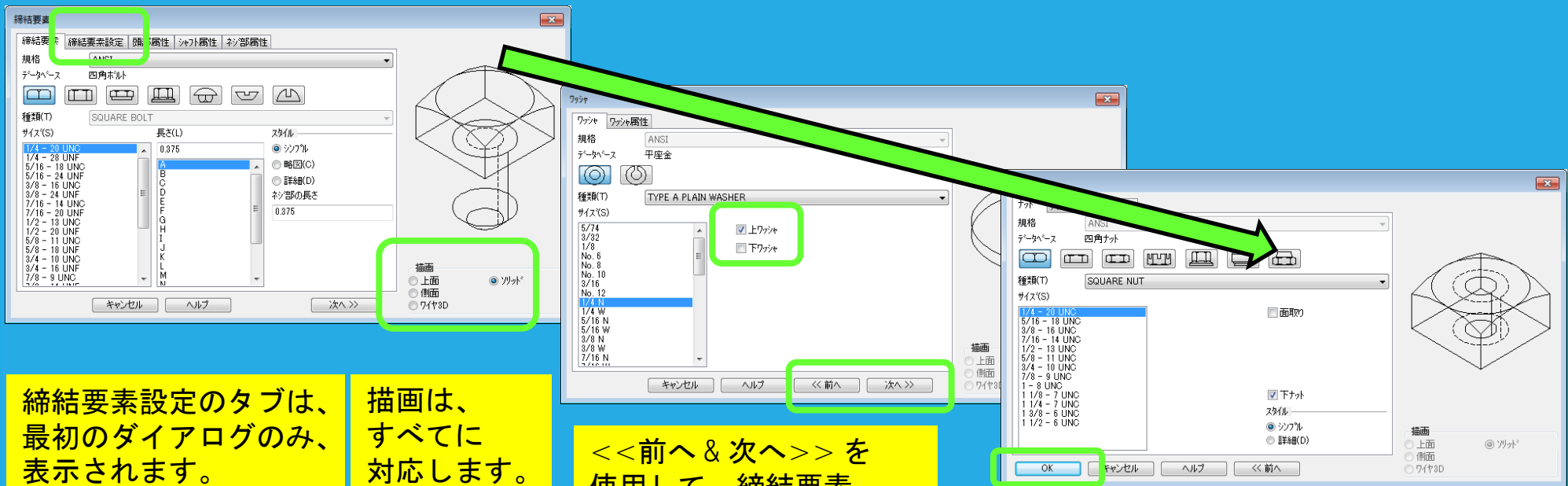


<次ページへ続く>

# モデリングの強化

- 新しい締結要素セット機能<続き>

- 締結要素セットでは、締結要素/ワッシャ/ナットのダイアログを自動的に表示します。



締結要素設定のタブは、最初のダイアログのみ、表示されます。

描画は、すべてに対応します。

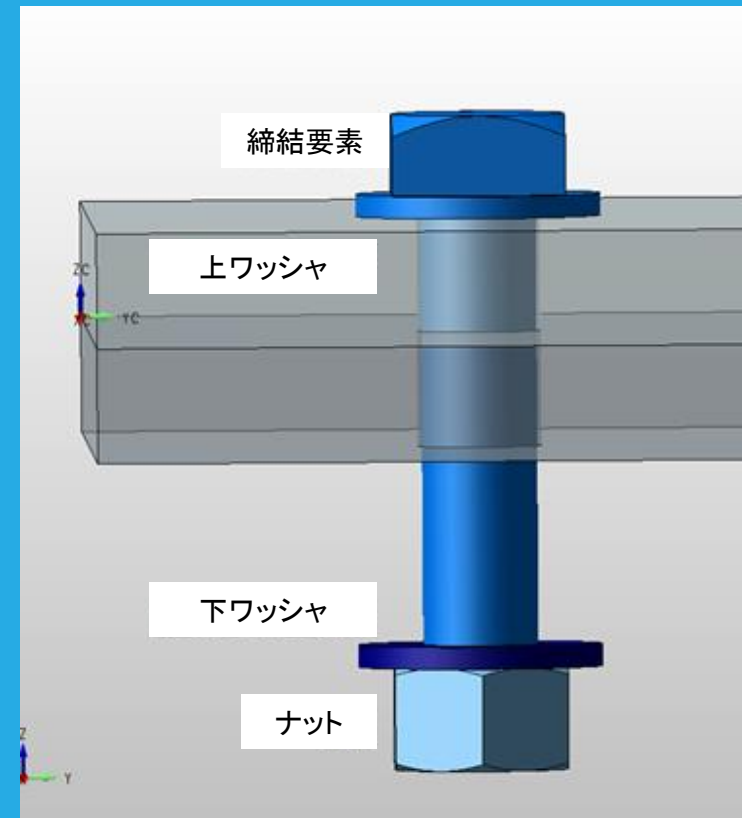
<<前へ & 次へ>> を使用して、締結要素、ワッシャ、ナットのダイアログ間を移動します。

OKで締結要素セットを配置します。

<次ページへ続く>

# モデリングの強化

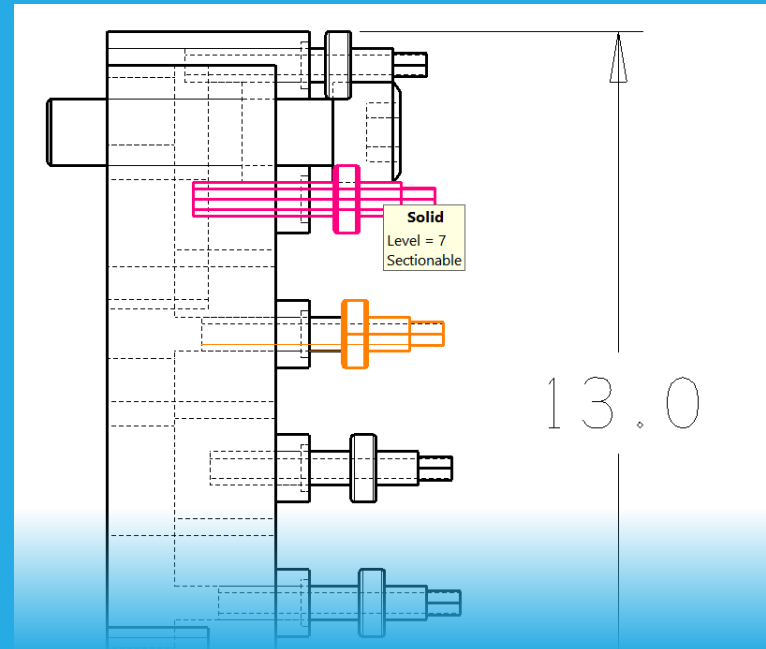
- 新しい締結要素セット<続き>
  - 締結要素セットを穴の上部に配置します。
  - 下部のワッシャとナットは、締結要素の端に配置されます。  
(適宜、移動してください。)





## 製図機能の強化

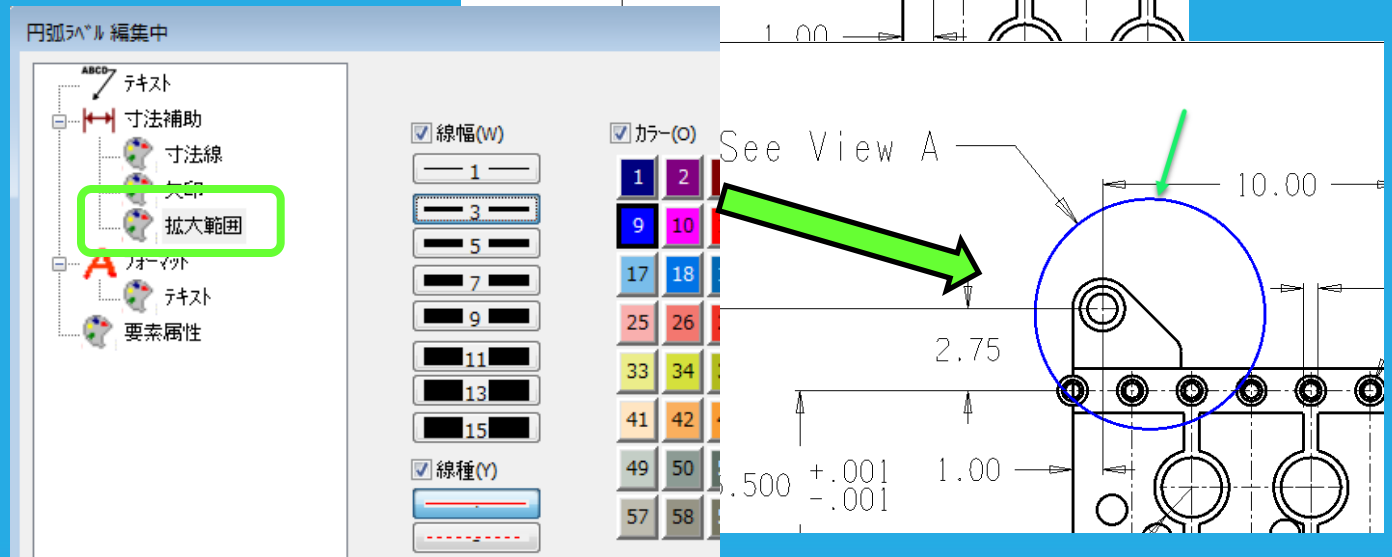
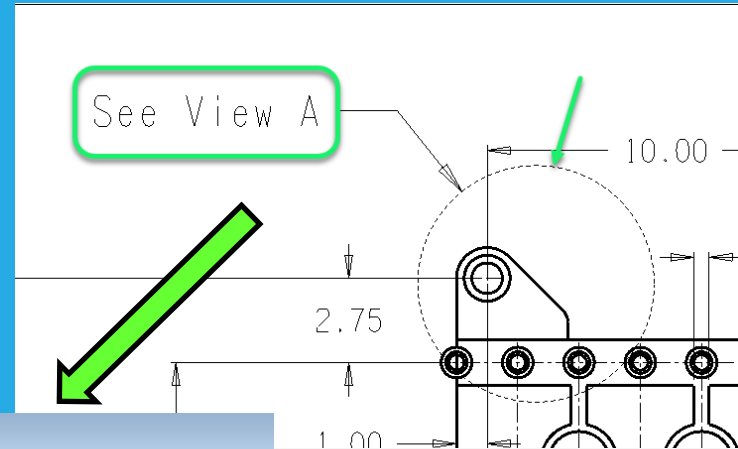
- レイアウト: 投影図表示修正: 表示削除 で、ソリッド全体が選択できるようになりました
  - スペースキー\*で切り替えると、ソリッドが検索されます。  
(\*スペースキーはデフォルトの設定)
  - 以前はエッジのみが選択可能でした。



# 製図機能の強化

- 部分拡大図の境界属性を変更する機能を追加

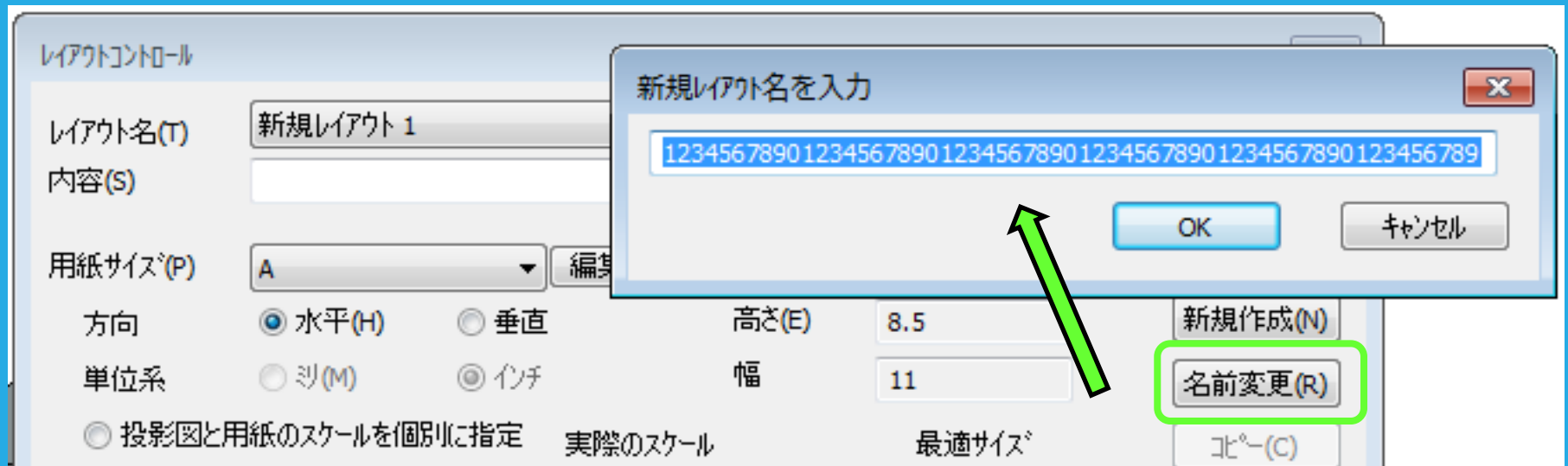
- 1. 汎用編集を実行します。
- 2. 部分拡大図のラベルテキストを選択します。
- 3. 拡大範囲を選択して属性を変更できます。



# 製図機能の強化

- レイアウト名変更のダイアログボックスを大きくしました

- レイアウトの[名前変更]ボタンをクリックした時のダイアログボックスは、最大59文字のレイアウト名が表示できます。

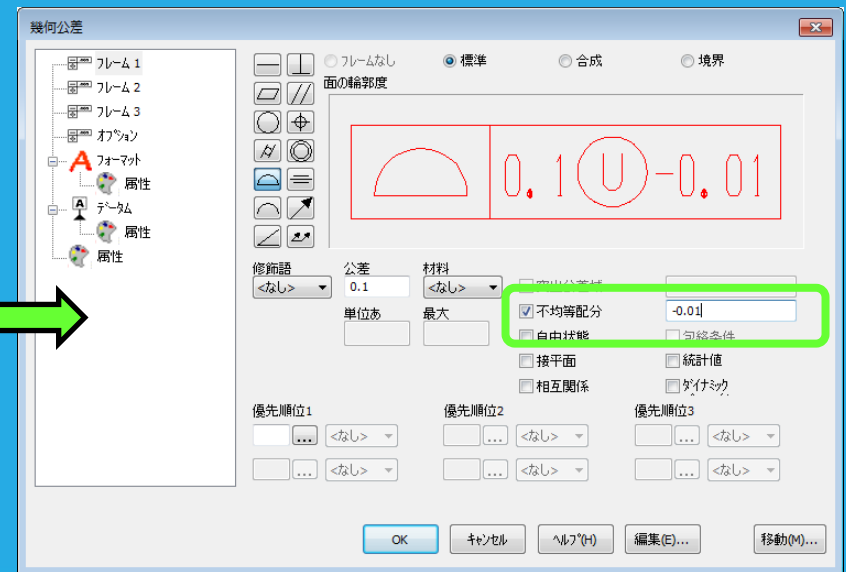
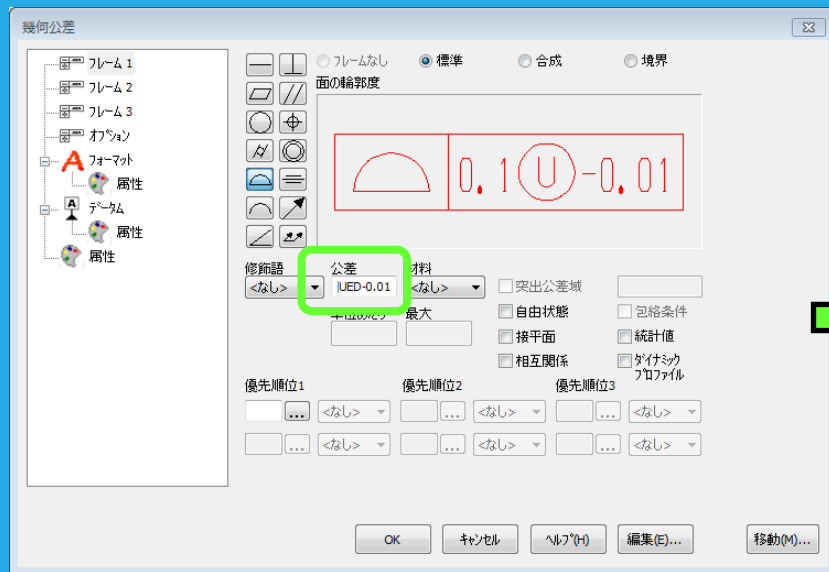


# 製図機能の強化

- 幾何公差の輪郭度公差に不均等配分の付加記号「U」(ASMEのみ)をサポート

– 「U」は面の輪郭度において、オフセット量が公差域に対してはみ出しても良い範囲(公差域の限界)を規制するものです。

- 以前のバージョンでは、不均等配分コードは手入力する必要がありましたが、オプションとして追加されました。



# その他の機能強化と注意

## ● 部品表(BOM)の新しいソート機能

– タイトルをクリックすることで、列をソート(並べ替え)することができます。

The screenshot shows the BOM software interface. The main table has columns: N., 名前, バルーンデータ, カテゴリータ, 個数, and バルーン数. The '名前' column is highlighted with a green circle. A green arrow points from the '名前' header to a secondary table below. The secondary table is sorted by '名前' and has columns: N., 名前, バルーンデータ, カテゴリータ, 個数, and バルーン数. The secondary table rows are: 0 シリンダー, 1 プッシュ, 2 ブロック, 3 ロッド, 4 設置台, 5 ガイド.

行番号	品名	パート番号	個数	材質	重量	販売店
1	ガイド	□	2	□	□	□
2	設置台	□	5	□	□	□
3	ロッド	□	1	□	□	□
4	ブロック	□	2	□	□	□
5	プッシュ	□	4	□	□	□
6	シリンダー	□	1	□	□	□

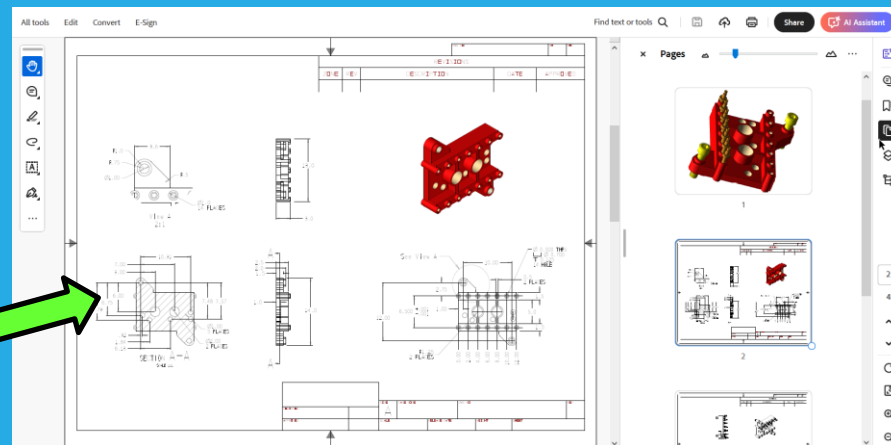
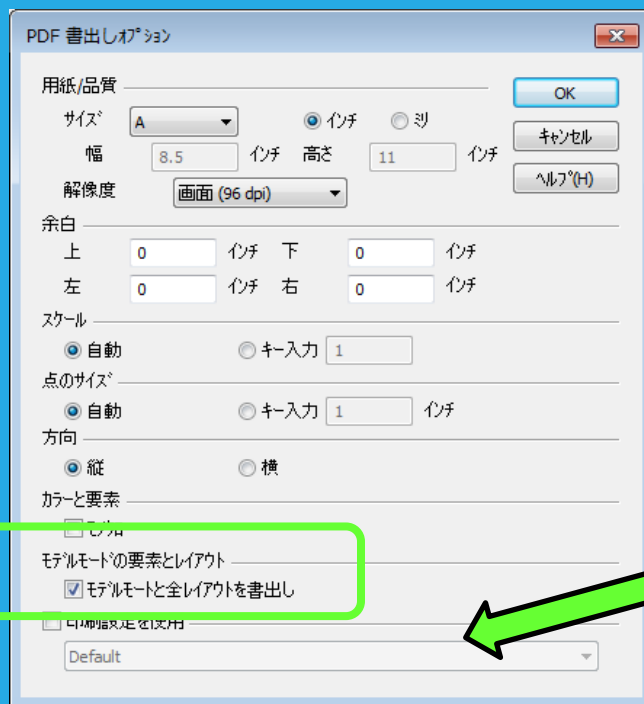


行番号	品名	パート番号	個数	材質	重量	販売店
1	シリンダー	□	1	□	□	□
2	プッシュ	□	4	□	□	□
3	ブロック	□	2	□	□	□
4	ロッド	□	1	□	□	□
5	設置台	□	5	□	□	□
6	ガイド	□	2	□	□	□

## その他の機能強化と注意

- すべてのレイアウトを1つのPDFファイルへ書出しする新しいオプションを追加しました

- すべてのレイアウトを1つのPDFファイルへ書出しする場合、モデルモードでおこなってください。



## その他の機能強化と注意

- セキュリティソフト「Norton」が必要ファイルを脅威とみなす場合があります
  - CADENAS 3Dfindit を実行すると、Norton が cefhelper.exe を脅威と見なすことがあります。
    - その場合、[その他のオプション]を選択し、[例外を作成]を選択すると、Norton の例外リストに追加されます。その後、**3Dfindit** を利用することが可能です。



# 外部変換

- 主な外部変換に  
**Kubotek Kosmos 3D Framework**テクノロジーを採用
  - 主要な3D CADシステムからのファイル変換は、  
Kubotek Kosmos 3D Frameworkライブラリのテクノロジーに  
基づいて実行します。



File translation and modeling capabilities from  
Kubotek Kosmos 3D Framework are included

<次ページへ続く>

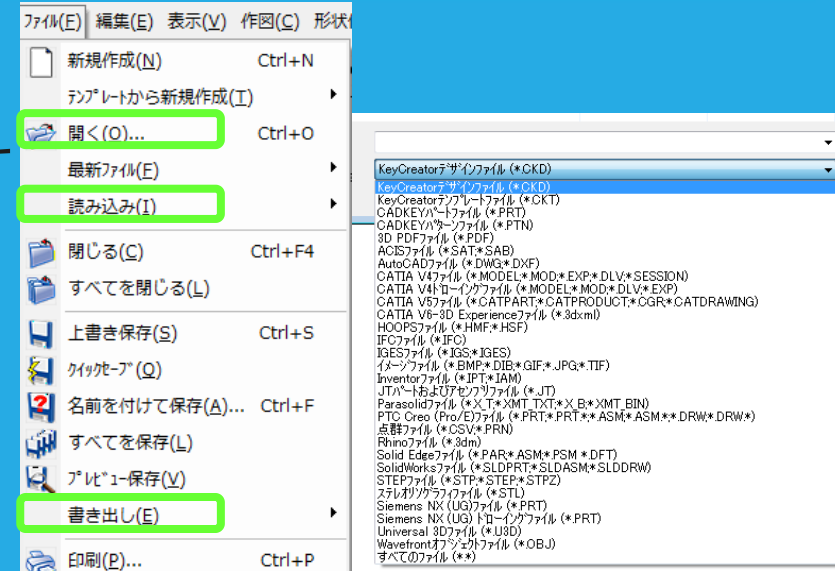


# 外部変換

## • Kubotek Kosmos 3D Frameworkテクノロジー<続き>

### – これは次のファイル形式の変換に影響します

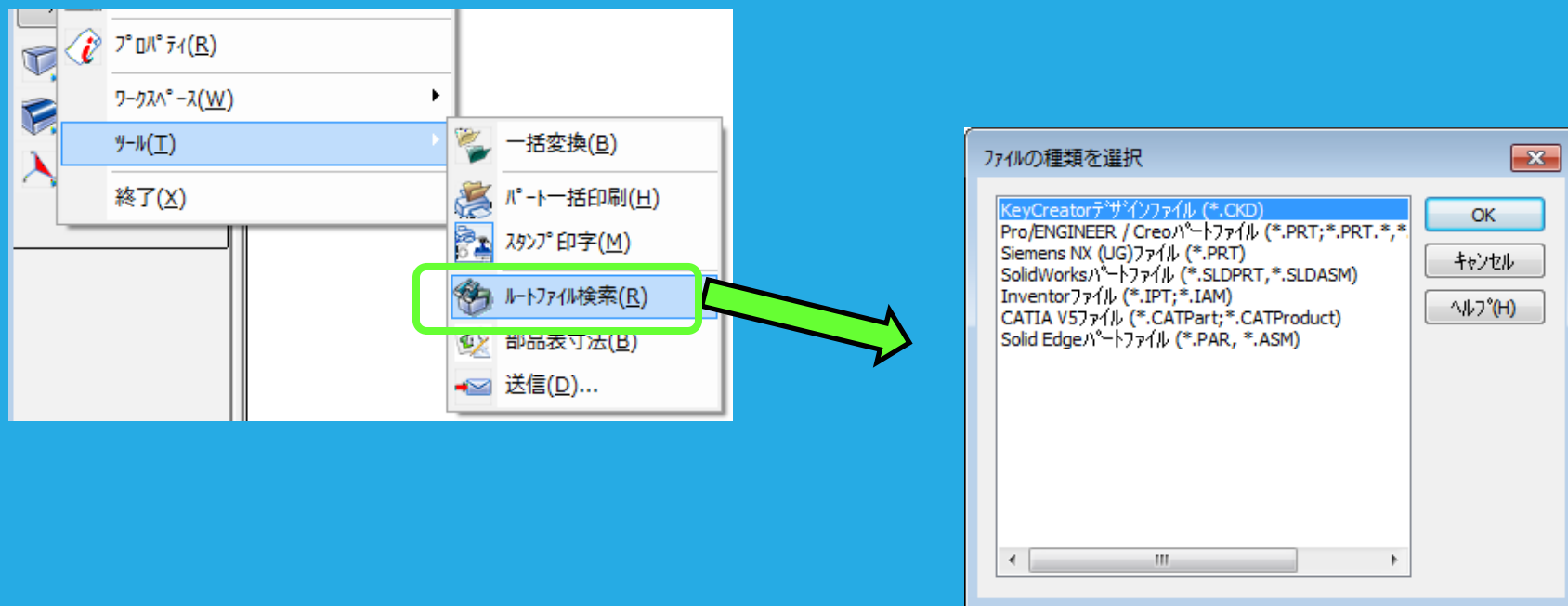
- 3DM
- 3DXML
- CATIA V4 \*
- CATIA V5 \*\*
- Creo
- IFC
- Inventor
- JT
- NX
- Parasolid
- Solid Edge



- DWG/DXF変換は引き続きOpen Design Allianceライブラリに基づいています。
- \* CATIA V4書出し機能が削除されました。
- \*\* CATIA V5 書出し機能は、アセンブリを平面化して書出します。  
今後のアップデートで、パートリファレンスファイルとして書出すオプションを復元する予定です。

# 外部変換

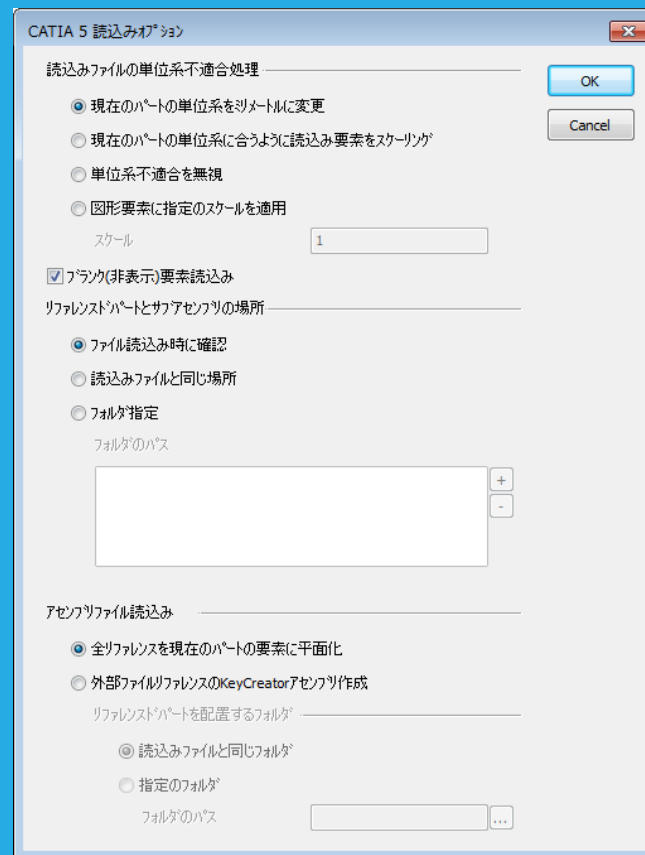
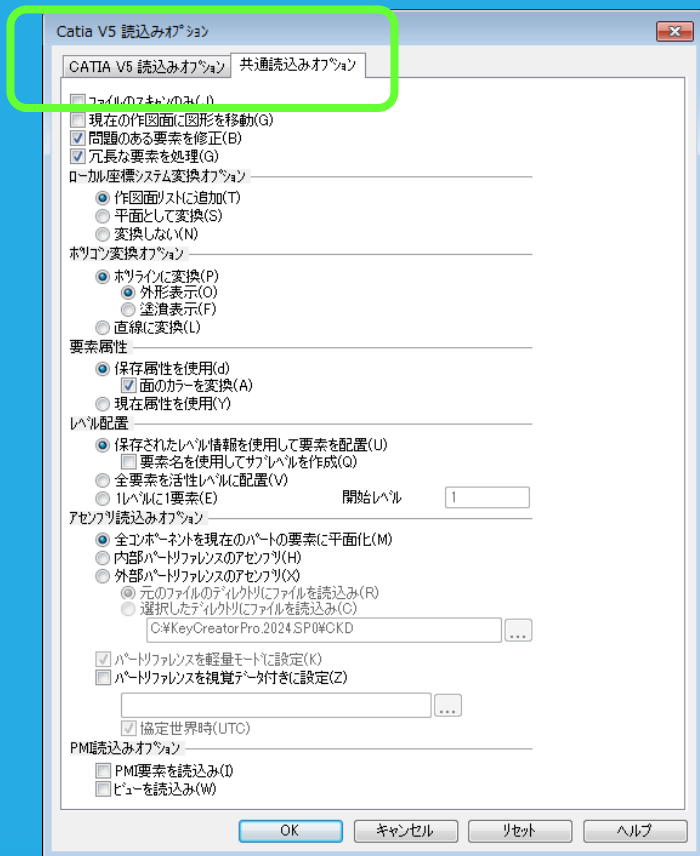
- ファイル:ルート ファイル検索を新しい Kubotek Kosmos 3D Framework テクノロジーで更新しました
  - ルート ファイル検索はアセンブリの親ファイルを検索するために使用されます。



# 外部変換

## ● 読み込みオプションのダイアログを整理しました

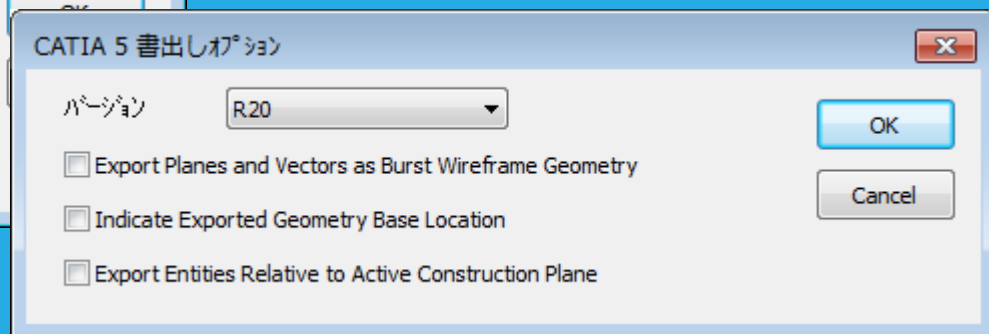
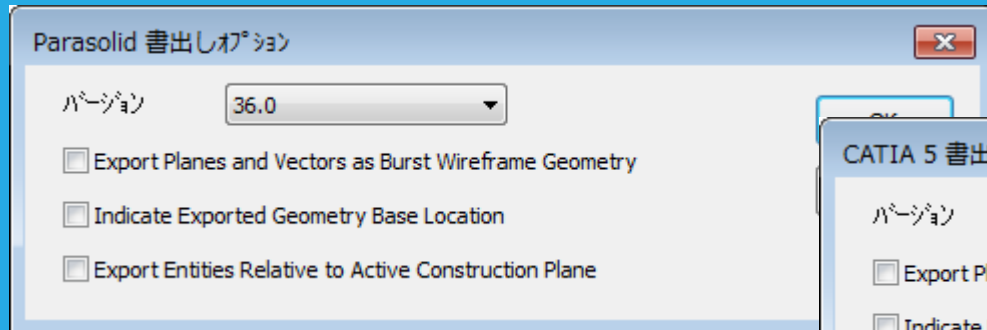
– 2つのタブを1ページにまとめました。



# 外部変換

- 書出しオプションダイアログボックスの一部に英語表記

- Parasolid、CATIA V5の書出しオプションダイアログボックスの項目が英語のまま、翻訳されていません。
  - 平面とベクトルは分解してワイヤーフレームで書出し
  - 書出す要素の基準位置を指示
  - 現在の作図面に相対的に要素を書出し



# 外部変換

## • CADPAC-CREATOR 3D Ver.22.1 データ変換の対応Ver. 表-1

ファイル形式	データ変換	サポートバージョン	アセンブリファイル
ACIS	読み込み	R2024	NO
	書出し	R2024	NO
DWG/DXF	読み込み	2022までの全バージョン	NO
	書出し	2022までの全バージョン	NO
IGES Geometry	読み込み	5.3まで	YES
	書出し	5.3	YES
STEP	読み込み & 書出し	AP203, AP214, AP242	YES
Parasolid	読み込み	7 - 37	YES
	書出し	20 - 36	YES
Solidworks	読み込み(2D , 3D)	1999 - 2024	YES
Autodesk Inventor	読み込み	9 - 2025	YES
PTC Creo ( Pro/E )	読み込み(2D , 3D)	Pro/E 2000i - Creo 11.0	YES

<次ページへ続く>

# 外部変換

## • CADPAC-CREATOR 3D Ver.22.1 データ変換の対応Ver. 表-2

ファイル形式	データ変換	サポートバージョン	アセンブリファイル
Siemens / NX	読込み(2D , 3D)	3D:V10 - NX2406 シリーズ 2D:NX - NX2406 シリーズ	YES
Solid Edge	読込み(2D , 3D)	ST10 まで, 2024	YES
JT	読込み(Geometry)	10.10 まで	YES
IFC	読込み	2x3, 2x4, 4	YES
Rhino	読込み	V8 まで	
CATIA V4	読込み(2D , 3D)	4.15 - 4.25	No
CATIA V5	読込み(2D , 3D)	V10 - V5-6R2024(R34)	YES
	書出し(Geometry)	R14, 19, 20	YES(平面化)
3DXML (CATIA V6)	読込み(3D)	V6 R2010x - R2013x 3DExperience R2014x - R2024x	NO